

1	2	3	4	5	6	7	8	9	10
161	12	250508-П29	45 9553 1054	14	-	-	-	Гайка М6	Nut M6
	13	252037-П29	45 9811 1255	6	-	-	-	Шайба 6	Washer 6
	14	261846-П		6	-	-	-	Гвоздь 3x70	Nail 3x70
	15	451Д-8507054	45 3111 3987	4	-	-	-	Доска боковой стенки	Side wall board
	16	3303-8507050	45 3136 0169	2	-	-	-	Доска днища крайняя	Bottom board, extreme
	17	3303-8507052	45 3136 0170	3	-	-	-	Доска днища средняя	Bottom board, middle
	18	252038-П29	45 9811 1256	4	-	-	-	Шайба 8	Washer 8
	19	452Д-8507100	45 3111 7331	1	-	-	-	Верх инструментального ящика	Tool box top
	20	261325-П		10	-	-	-	Гвоздь 2x20	Nail 2x20
	21	450Д-8507080	45 3111 3992	1	-	-	-	Стенка задняя в сборе	Rear wall in assy
	22	210410-П29	45 9382 1076	2	-	-	-	Болт М10x50	Bolt M10x50
	23	3303-8507070	45 3136 0463	2	-	-	-	Скоба боковой стенки	Side wall clamp
	24	250512-П29	45 9553 1057	2	-	-	-	Гайка М10	Nut M10
	25	247577-П29	45 9682 0047	2	-	-	-	Шуруп 5x25	Wood screw 5x25
	26	450Д-8507042-10	45 3111 8389	1	-	-	-	Гнездо запора крышки	Cover lock seat
	27	451Д-8507018-01	45 3111 3978	1	-	-	-	Крышка с усилителем в сборе	Cover with reinforcement in assy

**Подгруппа 8506. Сиденье платформы**  
**Subgroup 8506. Platform Seat**

162	1	247546-П29	45 9682 1033	-	8	8	8	Шуруп 4x18	Wood screw 4x18
	2	252002-П29	45 9811 1203	-	8	8	8	Шайба 4	Washer 4
	3	450А-8006084	45 3111 3365	-	2	2	2	Ремень фиксации сиденья в сборе	Seat fastening strap in assy
	4	451А-8006043-01	45 3111 7503	-	2	2	2	Кулиса откидного сиденья в сборе	Hinged seat link in assy
	5	252155-П2	45 9816 6006	-	16	16	16	Шайба 8Л	Washer 8Л
	6	201453-П29	45 9346 1519	-	16	16	16	Болт М8x14	Bolt M8x14
	7	451А-8006025-20	45 3111 8260	-	2	2	2	Балка в сборе	Beam in assy
	8	3303-8506010	45 3136 0489	-	2	2	2	Подушка откидного сиденья	Hinged seat cushion
	9	252154-П2	45 9816 6005	-	8	8	8	Шайба 6Л	Washer 6Л
	10	201422-П29	45 9346 1508	-	8	8	8	Болт М6x25	Bolt M6x25
	11	451А-8006042-01	45 3111 7502	-	2	2	2	Кулиса правая	R.h. link
	12	451А-8006024-20	45 3111 8259	-	2	2	2	Балка в сборе	Beam in assy
	13	260056-П29	45 9862 1057	-	8	8	8	Палец 10x25	Pin 10x25
	14	450А-8007032	45 3111 3392	-	4	4	4	Ножка в сборе	Foot in assy
	15	452А-8006046	45 3111 8235	-	4	4	4	Кронштейн откидного сиденья	Hinged seat bracket

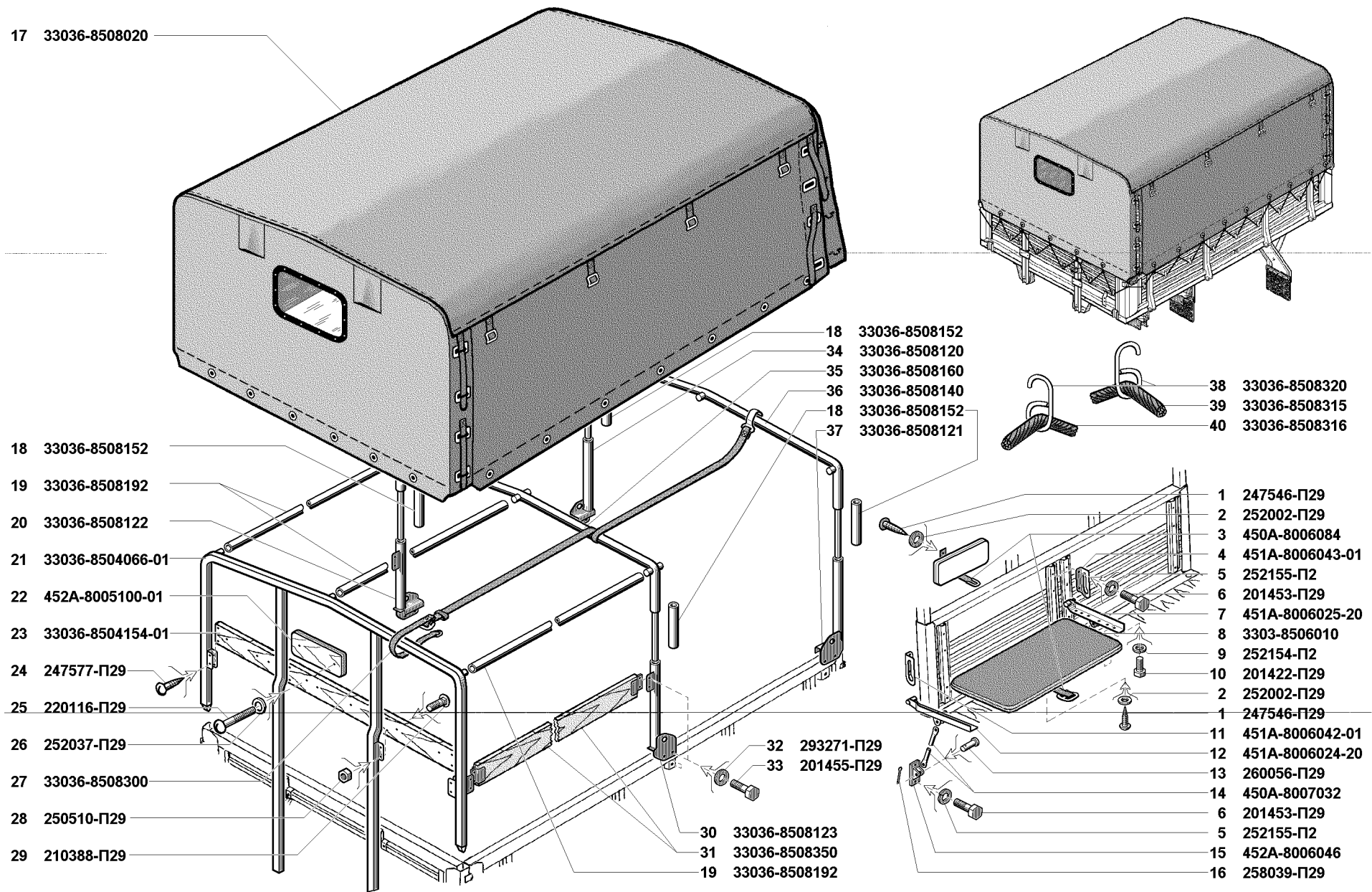


Рис. 162. Сиденье (8506) и тент платформы (8508)/1  
 Fig. 162. Seat (8506) and platform tent (8508)/1

1	2	3	4	5	6	7	8	9	10
162	16	258039-П29	45 9871 1050		8	8	8	Шплинт 3,2x20	Cotter 3.2x20
<b>Подгруппа 8508. Тент платформы</b> <b>Subgroup 8508. Platform Tent</b>									
162	17	33036-8508020	45 3136 1140		1		1	Тент платформы в сборе	Platform tent in assy
162,163	18	33036-8508152	45 3136 0935		4	4	4	Стойка соединительная	Connection upright
162	19	33036-8508192	45 3136 1106		6		6	Связь дуги тента платформы	Platform tent bow tie
	20	33036-8508122	45 3136 0821		1		1	Стойка средняя правая	Upright, middle, r.h.
162,163	21	33036-8504066-01	45 3136 1013		1	1	1	Дуга в сборе	Bow in assy
	22	452A-8005100-01	45 3111 7282		4	4	4	Спинка сиденья	Seat back
	23	33036-8504154-01	45 3136 1011		1	1	1	Доска переднего борта	Headboard board
	24	247577-П29	45 9682 1047		8	8	8	Шуруп 5x25	Wood screw 5x25
	25	220116-П29	45 9432 1120		8	8	8	Винт М6x42	Screw M6x42
	26	252037-П29	45 9811 1255		8	8	8	Шайба 6	Washer 6
162	27	33036-8508300	45 3136 1108		2		2	Ремень	Strap
162,163	28	250510-П29	45 9553 1055		4	4	4	Гайка М8	Nut M8
	29	210388-П29	45 9312 1048		4	4	4	Болт М8x35	Bolt M8x35
162	30	33036-8508123	45 3136 0822		2		2	Стойка средняя левая	Upright, middle, l.h.
	31	33036 8508350	45 3136 0962		2		2	Доска бокового борта	Side board
162,163	32	293271-П29	45 9952 6219		12	16	12	Шайба 8	Washer 8
	33	201455-П29	45 9346 1521		12	16	12	Болт М8x18	Bolt M8x18
162	34	33036-8508120	45 3136 0816		1		1	Стойка задняя правая	Upright, rear, r.h.
	35	33036-8508160	45 3136 0936		1		1	Перекладина средняя дуги	Bow middle beam
162.163	36	33036-8508140	45 3136 0934		1		1	Перекладина крайняя	Extreme beam
162	37	33036-8508121	45 3136 0817		1		1	Стойка задняя левая	Upright, rear, l.h.
162,163	38	33036 8508320	45 3136 1155		16	12	16	Крючок шнура крепления тента	Tent fastening cord hook
162	39	33036-8508315	45 3136 1186		1		1	Шнур крепления тента	Tent fastening cord
162,163	40	33036-8508316	45 3136 1185		1	1	1	Шнур крепления тента	Tent fastening cord
163	41	39094-8508020	45 4326 0464				1	Тент платформы	Platform tent
	42	39094-8508120					1	Стойка задняя правая	Upright, rear, r.h.
	43	39094-8508192	45 4326 0451			6		Связь дуги тента платформы	Platform tent bow tie
	44	39094-8508300	45 4326 0452			2		Ремень в сборе	Strap in assy
	45	39094-8508121	45 3136 0817			1		Стойка задняя левая	Upright, rear, l.h.
	46	39094 8508350	45 4326 0434			2		Доска бокового борта	Side board
	47	39094-8508315	45 4326 0482			1		Шнур крепления тента	Tent fastening cord

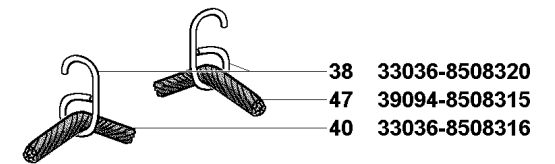
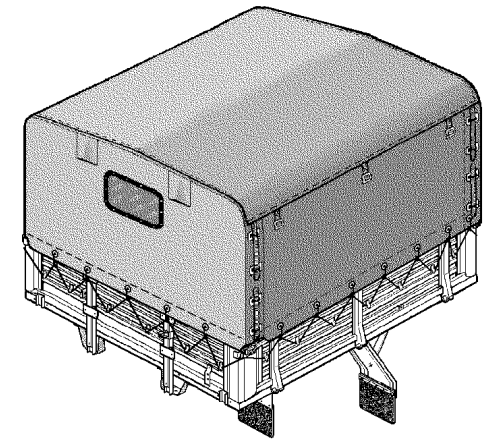
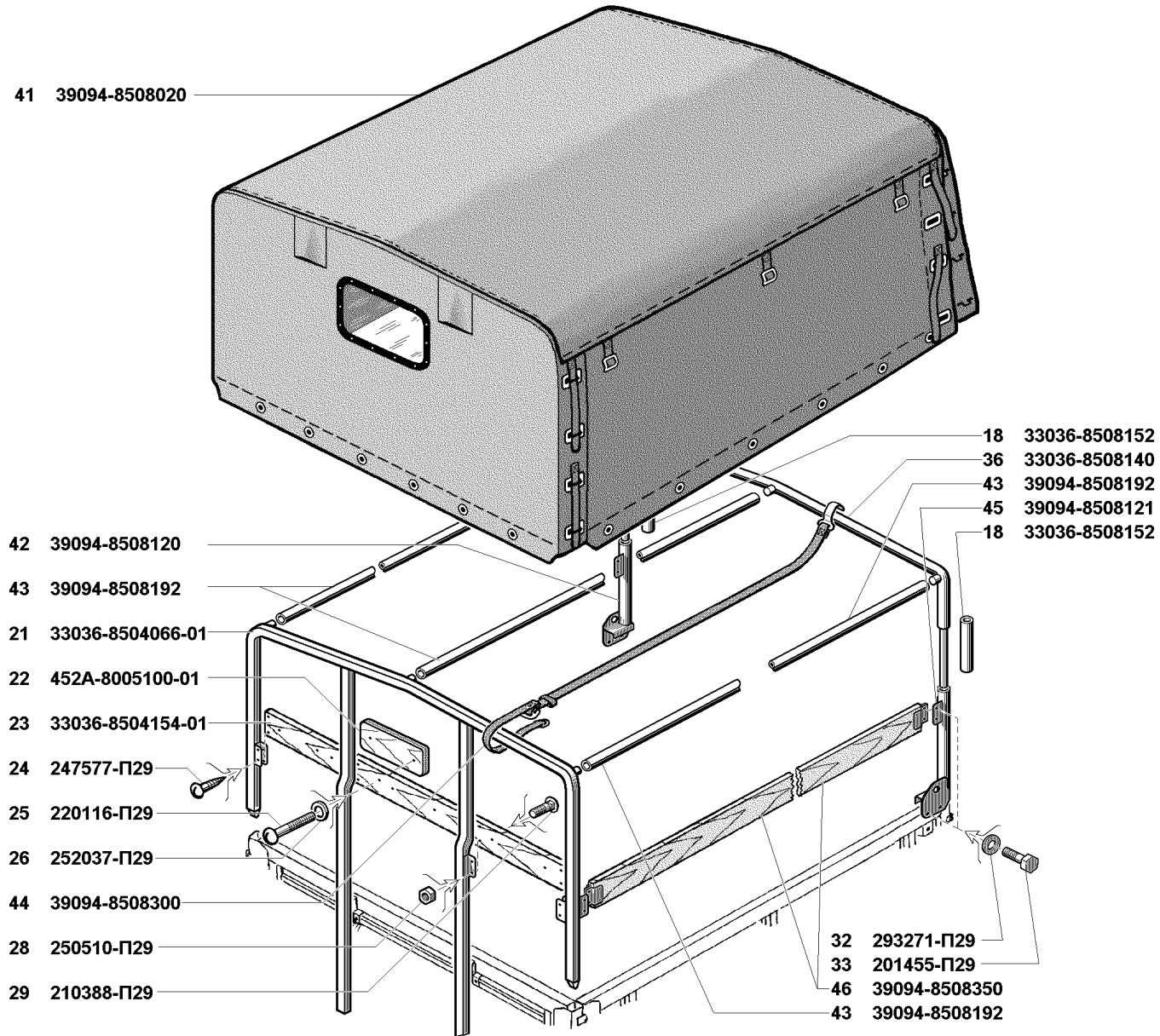
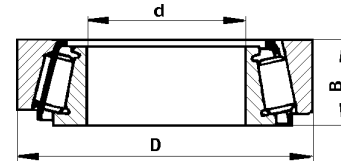


Рис. 163. Тент платформы (8508)/2  
 Fig. 163. Platform tent (8508)/2

**ПОДШИПНИКИ, РОЛИКИ, ИГЛЫ И ШАРИКИ**  
**BEARINGS, ROLLERS, NEEDLES AND BALLS**

Обозначение Designation		№ подгруппы, где применяется Subgroup No.	Количество на подгруппу Qty per subgroup								Размеры, мм Dimensions, mm			Наименование Description
По чертежам УАЗ To UAZ drawings	По ГОСТ или ГПЗ To ГОСТ or ГПЗ		УАЗ- 3741 37419	УАЗ- 3962 39629	УАЗ- 2206 22069	УАЗ- 3909 39099	УАЗ- 3303 33039	УАЗ- 33036	УАЗ- 39094	УАЗ- 39095	d	D	B	
1	2	3	4	5	6	7	8	9	10	11	12	13	14	15



3151-3103025

127509AK

3103

8

8

8

8

8

8

8

8

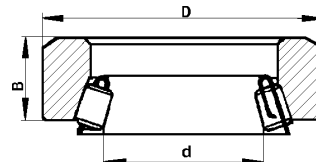
8

45

85

25

Роликовый радиально-упорный  
однорядный конический  
Radial-thrust single-row taper  
roller bearing



20-3401071

977907K1

3401

1

1

1

1

1

1

1

1

1

33,02

49,225

11

Роликовый радиально-упорный,  
однорядный конический без  
внутреннего кольца  
Radial-thrust single-row taper  
bearing without inner race

20-3401075

877907K

3401

1

1

1

1

1

1

1

1

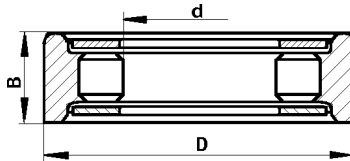
1

33,02

58

17

Роликовый радиально-упорный,  
однорядный конический без  
внутреннего кольца  
Radial-thrust single-row taper  
roller bearing without inner race



69-3401078

922205K

3401

1

1

1

1

1

1

1

1

1

25

52

15

Роликовый радиальный с короткими  
роликами без внутреннего кольца  
Radial roller bearing with short rolls  
without inner race